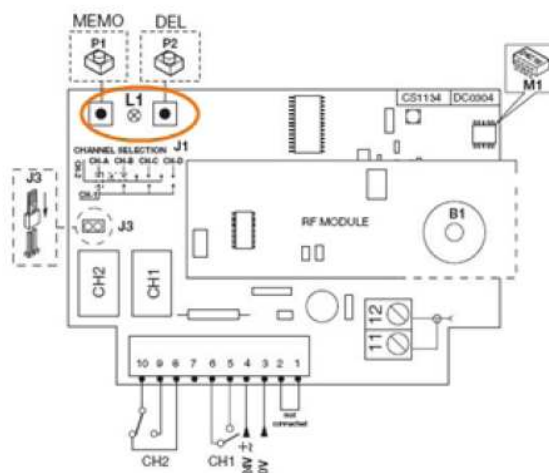


PROGRAMMATION D'UNE TELECOMMANDE

MODELE : DICKERT S10-433A1K00 ou S10-433A4K00

Avant toute utilisation, il est indispensable de programmer votre nouvelle télécommande. Pour la programmation de votre nouvelle télécommande DICKERT (1 ou 4 boutons), veuillez lire la procédure suivante :



Programmation avec votre récepteur

1. Ouvrez le boîtier du récepteur installé à proximité de votre portail.
2. Appuyez sur le bouton de programmation (ENR, MEMO, PROG, REC... selon le modèle) sur la carte du récepteur et relâchez-le (voir dessin ci-dessus).
3. La diode du récepteur s'allume ou commence à clignoter (selon le modèle).
4. Appuyez maintenant pendant 1 seconde sur un bouton de votre nouvelle télécommande.
5. Relâchez ce bouton. La diode du récepteur s'éteint immédiatement ou – selon le modèle – après quelques secondes.
6. Votre nouvelle télécommande est programmée.

Attention : Si vous appuyez trop longtemps sur le bouton de programmation de votre récepteur, toutes les télécommandes déjà enregistrées seront effacées.

Remarques :

- L'opération de programmation peut provoquer l'ouverture de votre portail. Par conséquent et afin d'éviter tout accident, nous vous recommandons de programmer votre nouvelle télécommande à l'intérieur de votre garage.
- Une pile usagée contient des substances polluantes et ne doit pas être mélangée aux ordures ménagères. Pour son élimination, veuillez respecter la réglementation locale en vigueur.